



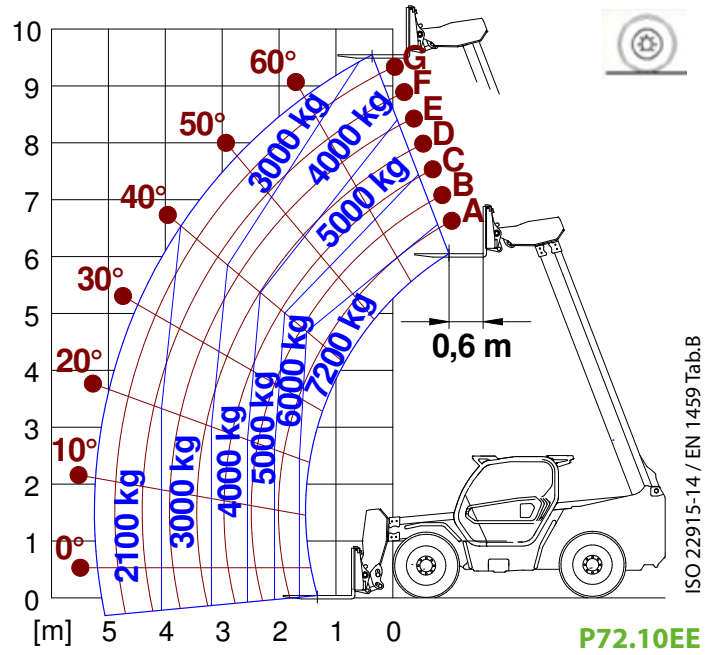
PANORAMIC P72.10EE

 **MERLO**

CARACTERISTIQUES	P72.10EE		
PERFORMANCES			
Masse totale à vide (kg)	11150		
Charge maximale (kg)	7200		
Hauteur de levage (m)	9,55		
Portée maximale (m)	5,2		
Hauteur maximale de portée (m)	6,56		
Détente à la portée maximale (m)	2		
Portée à la hauteur maximale (kg)	4000		
Portée à la détente maximale (kg)	2100		
Déport latéral de la flèche (mm)	± 250		
Correcteur de dévers (%)	± 8		
Sections de la flèche	2		
GROUPE MOTO-PROPULSEUR			
Moteur turbo	PERKINS		
Cylindrée / cylindres	3600/4		
Puissance du moteur (kW / ch.)	85,9/116,8		
Technologie antipollution	TIER 3		
Ventilateur réversible	●		
Vitesse maximale (km/h)	40		
Réservoir de carburant (l)	140		
Réservoir d'AdBlue (l)	-		
Transmission hydrostatique	● - 2V		
EPD	-		
Joystick autoaccélérateur	-		
Essieux - Réducteurs	À portique - RR700		
Freins de la machine	Disques secs		
Frein de stationnement automatique	●		
HYDRAULIQUE			
Pompe hydraulique	LS		
Débit - pression (l/min - bar)	108 - 250		
Réservoir hydraulique	100		
Sortie hydraulique au sommet de la flèche	●		
Sorties hydrauliques arrière	○		
CABINE			
Équipement de la cabine	ECO		
ASCS Adaptive Stability Control System	Light		
Cabine FOPS II	●		
Cabine ROPS	●		
Commandes de la cabine	Joystick électronique		
Cabine basculante	-		
Inverseur	Dual reverse		
CONFIGURATION			
Suspension sur la cabine	-		
Suspension sur la flèche	-		
Suspension sur l'essieu	-		
Feux de travail sur la cabine	○		
Rideau pare-soleil	○		
Tac-lock	●		
Prédisposition de la nacelle	○		
Deux fourches flottantes	●		
Contrôle de l'avance pas-à-pas (inching)	●		
Traction intégrale	●		
Braquage sur les 4 roues	●		
Trois modes directionnels	●		
Pneumatiques standards	400/70-24		
Pneumatiques optionnels	445/65 R22,5; 18R22,5		
Stabilisateurs	-		
Rotation de la tourelle	-		
Homologation en tracteur agricole	-		
Homologation avec freinage PNEUMATIQUE	-		
Homologation avec freinage HYDRAULIQUE	-		
PDF	-		
Attelage à 3 points	-		

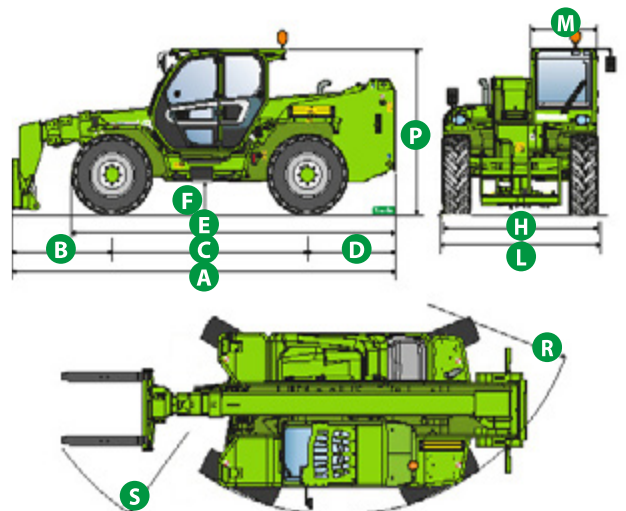
- non disponible. ● de série. ○ en option.

DIAGRAMMES DE CHARGE



DIMENSIONS

	P72.10EE		
A (mm)	5480		
B (mm)	1255		
C (mm)	2920		
D (mm)	1304		
E (mm)	4815		
F (mm)	450		
H (mm)	2240		
L (mm)	-		
M (mm)	1010		
P (mm)	2500		
R (mm)	3970		
S (mm)	4990		





MERLO S.P.A.

Via Nazionale, 9
12010 S. Defendente di Cervasca
(Cuneo) Italia

Tel. +39 0171 614111

Fax +39 0171 684101

info@merlo.com

www.merlo.com

Votre concessionnaire Merlo

DS_P7210EE_0422_FRA