

A38E

NACELLE ARTICULÉE



- Nacelle électrique articulée très populaire
- Légère, durable et fiable
- Douce, facile à utiliser
- Châssis compact pour une très bonne maniabilité
- Possibilité d'utilisation à l'intérieur et à l'extérieur

 **snorkel**
www.snorkellifts.com

NACELLE ARTICULÉE

A38E

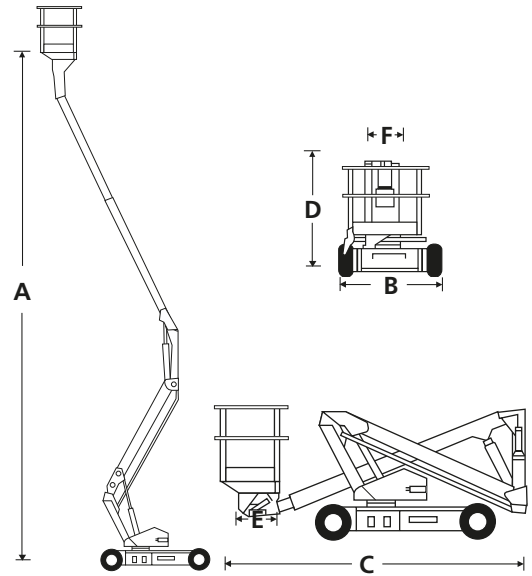
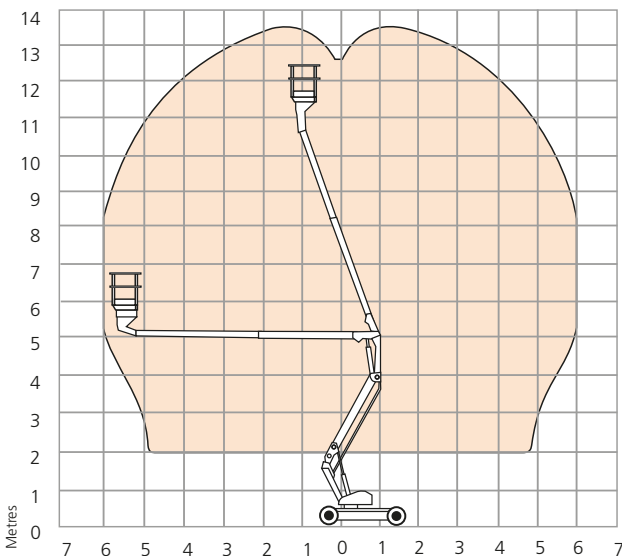
DIMENSIONS	A38E
Hauteur de travail	13,5 m
Hauteur max. sous plancher (A)	11,5 m
Déport	6,1 m
Hauteur d'articulation max.	5,4 m
Dimensions internes (E x F)	0,69 m x 1,11 m
Largeur (B)	1,50 m
Longueur hors-tout, bras repliés (C)	4,1 m
Hauteur hors-tout, bras repliés (D)	2,0 m
Garde au sol	120 mm

PERFORMANCES	
Capacité de charge max.	215 kg
Translation possible a hauteur max.	11,5 m
Utilisation extérieure au vent	12,5 m/s
Vitesse max. bras replié	4,0 km/h
Vitesse max. bras en extension	0,64 km/h
Rotation du panier	90° (+45°/-45°)
Rotation de tourelle (non-continue)	360°
Déport arrière (flèche levée)	0 m
Déport arrière (flèche rangée)	1,4 m
Temps d'élévation/descente	83/68 s
Capacité de franchissement	36%
Rayon de braquage intérieur	1,12 m
Rayon de braquage extérieur	2,4 m
Pneus	22 x 9 16 non-marquants
Commande	unique à variation proportionnelle
Traction	électrique directe puissante

MOTORISATION	
Batteries	8 x 6V, batteries 220 Ah

POIDS	
Poids à vide	4146 kg

ZONE DE TRAVAIL



CARACTÉRISTIQUES DE SÉRIE

- Système de protection secondaire Snorkel Guard™
- Commandes proportionnelles d'une seule main
- Rotation hydraulique du panier
- Dépassement frontal minimal de la flèche
- Rayon de braquage intérieur très serré
- Alimentation embarquée
- Alarme d'inclinaison et de coupure
- Peut transporter 2 personnes + équipement en intérieur
- Peut transporter 1 personne + équipement en extérieur
- Gyrophare orange
- Moteurs à câblage parallèle en alimentation DC directe
- Pneus non marquants
- Commandes de la flèche doublées au sol
- Compteur horaire et écran du système de diagnostic embarqué
- Garantie 2 ans pièces et main d'œuvre, 5 ans de garantie sur la structure
- Certification ANSI

OPTIONS

- Teintes spéciales
- Housse de protection pour boîtier de contrôle supérieur
- Huile biodégradable
- Conformité CSA

snorkel www.snorkellifts.com

P.O. Box 1160
 St. Joseph, MO 64502-1160, USA
 Tel: 1 (785) 989-3000
 Toll-free: 1 (800) 255-0317
 Fax: 1 (785) 989-3070
 Email: sales.usa@snorkellifts.com