

# A46JE/A46JRT

## NACELLE ARTICULÉE



- Bras articulé haut de gamme
- Choix de motorisation électrique ou diesel
- Très maniable, rayon de braquage interne étroit
- Zone de travail avec déport arrière
- Robuste, précise et facile à utiliser

 **snorkel**  
[www.snorkellifts.com](http://www.snorkellifts.com)

# NACELLE ARTICULÉE

# A46JE/A46JRT

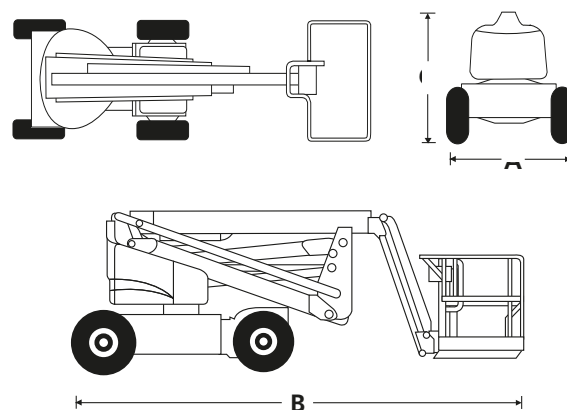
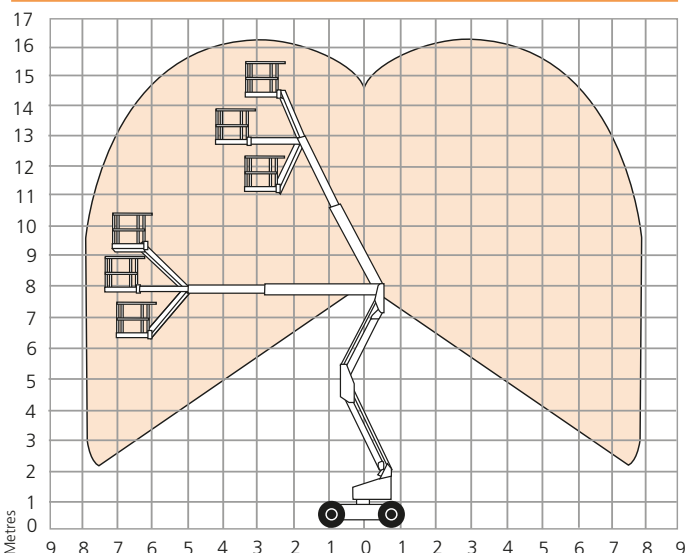
DIMENSIONS	A46JE	A46JRT
Hauteur de travail	16,0 m	16,3 m
Hauteur max. sous plancher	14,0 m	14,3 m
Déport	7,6 m	7,6 m
Hauteur d'articulation max.	7,6 m	7,6 m
Dimensions extérieures du panier	1,0 m x 1,83 m	1,0 m x 1,83 m
Largeur (A)	1,7 m	2,1 m
Longueur hors-tout, bras repliés (B)	5,6 m	5,6 m
Hauteur hors-tout, bras repliés (C)	2,0 m	2,16 m
Garde au sol	152 mm	330 mm

PERFORMANCE		
Capacité de charge max.	227 kg	227 kg
Translation possible a hauteur max.	14,0 m	14,3 m
Utilisation extérieure au vent	12,5 m/s	12,5 m/s
Vitesse max. bras replié	5,1 km/h	6,4 km/h
Vitesse max. bras en extension	0,8 km/h	1,3 km/h
Bras pendulaire	1,5 m	1,5 m
Angle de débattement vertical du pendulaire	140°	140°
Rotation du panier	160°	160°
Rotation de tourelle (non-continue)	360°	360°
Déport arrière	0 m	0 m
Temps d'élévation/descente	99/92 s	101/98 s
Capacité de franchissement	30%	40%
Rayon de braquage intérieur	0,61 m	0,81 m
Rayon de braquage extérieur	3,0 m	3,17 m
Pneus	non-marquants IN240/55D	Ultra grip 355/55D625NHS 17,5
Commande	unique à variation proportionnelle	
Traction	électrique directe puissante	traction 4x4

MOTORISATION		
Motorisation 350 Ah	8 batteries 6V - Kubota V1505	Moteur diesel

POIDS		
Poids à vide	6850 kg	7540 kg

## ZONE DE TRAVAIL



## CARACTÉRISTIQUES DE SÉRIE

- Système de protection secondaire Snorkel Guard™
- Commandes proportionnelles multifonctions
- Essieu avant oscillant (A46JRT)
- Alimentation embarquée
- Déport arrière nul arrière nul
- Compteur horaire et écran du système de diagnostic embarqué
- Pneus gonflés mousse (A46JRT)
- Pneus non marquants (A46JE)
- Indicateur de charge de la batterie (A46JE)
- Garantie 2 ans pièces et main d'œuvre, 5 ans de garantie sur la structure
- Certification ANSI

## OPTIONS

- Teintes spéciales
- Générateur AC 110V/240V (A46JRT)
- Panier avec prise d'air comprimé (A46JRT)
- Pneus non marquants (A46JRT)
- Panier en acier de 1,52m avec porte battante
- Emballage de transport aérien
- Emballage haut de gamme pour transport aérien
- Kit à froid (A46JRT)
- Kit pour conditions météorologiques extrêmes (A46JRT)
- KKit environnement extrême
- Kit projecteurs (A46JRT)
- Kit de protection
- Huile biodégradable
- Bac à outils (A46JRT)
- Conformité CSA

**snorkel**

www.snorkellifts.com

P.O. Box 1160  
St. Joseph, MO 64502-1160, USA  
Tel: 1 (785) 989-3000  
Toll-free: 1 (800) 255-0317  
Fax: 1 (785) 989-3070  
Email: sales.usa@snorkellifts.com