

S2770/3370/3970BE

PLATE-FORME CISEAUX



- Nacelle ciseau compacte biénergie
- Adaptée à un usage intérieur et extérieur
- Pneus non marquants haute adhérence
- Facile à utiliser
- Idéale pour les chantiers de construction

 **snorkel**
www.snorkellifts.com

PLATE-FORME CISEAUX S2770/3370/3970BE

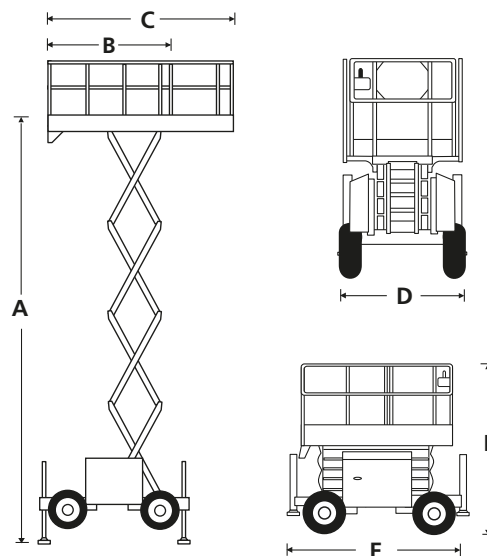
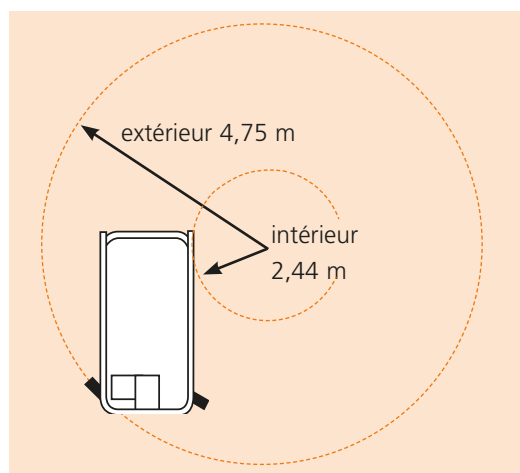
DIMENSIONS	S2770BE	S3370BE	S3970BE
Hauteur de travail	10,23 m	12,1 m	13,9 m
Hauteur max. sous plancher (A)	8,23 m	10,1 m	11,9 m
Longueur plateforme (B)	2,71 m x 1,65 m	2,71 m x 1,65 m	2,71 m x 1,65 m
Longueur plateforme extension sortie (C)	3,9 m x 1,65 m	3,9 m x 1,65 m	3,9 m x 1,65 m
Extension plateforme	1,2 m	1,2 m	1,2 m
Largeur (D)	1,8 m	1,8 m	1,8 m
Longueur hors-tout (E)	3,4 m	3,4 m	3,4 m
Hauteur repliée (F)	2,59 m	2,7 m	2,95 m
Hauteur avec garde-corps rabaisés	1,83 m	2,0 m	2,13 m
Garde au sol	330 mm	330 mm	330 mm

PERFORMANCES			
Capacité de charge max.	580 kg	450 kg	350 kg
Translation possible a hauteur max.	8,23 m	10,1 m	11,9 m
Utilisation extérieure au vent	12,5 m/s	12,5 m/s	12,5 m/s
Vitesse max. bras replié	4,5 km/h (moteur)		
Vitesse max. bras en extension	0,5 km/h (moteur)		
Temps d'élévation/descente	50/47 s (moteur thermique)	65/47 s (batteries)	
Franchissement (moteur thermique)	35%	30%	30%
Franchissement (batteries)	25%	25%	25%
Mise a niveau avant - arrière	6°	6°	7°
Mise a niveau droite - gauche	10°	10°	11°
Rayon de braquage intérieur	2,44 m	2,44 m	2,44 m
Rayon de braquage extérieur	4,75 m	4,75 m	4,75 m
Pneus	non-marquants 27 - 10,5 - gonflés mousse		
Commande	proportionnelle		
Traction	hydraulique 4WD		

MOTORISATION	
Motorisation	Moteur diesel Kubota D902 et 4 batteries de 6V-305Ah

POIDS			
Poids à vide	3099 kg	3919 kg	4090 kg

RAYON DE BRAQUAGE



CARACTÉRISTIQUES DE SÉRIE

- Motorisation DC et diesel – pour applications en intérieur et extérieur
- 4 roues motrices
- 4 stabilisateurs hydrauliques avec mise à niveau automatique
- Rallonge de plate-forme coulissante
- Pneus haute adhérence non marquants
- Commandes proportionnelles
- Essieu articulé
- Klaxon
- Alimentation embarquée
- Alarme de déplacement
- Alarme de descente
- Garde-corps repliables
- Compteur horaire et écran du système de diagnostic embarqué
- Doubles points d'ancrage pour cordon de harnais
- Valve d'abaissement manuel
- Garantie 2 ans pièces et main d'œuvre, 5 ans de garantie sur la structure
- Certification ANSI

OPTIONS

- Teintes spéciales
- Gyrophare orange
- Générateur hydraulique 110 V/240 V
- Patins nylon
- Huile biodégradable
- Conformité CSA

snorkel www.snorkellifts.com

P.O. Box 1160
St. Joseph, MO 64502-1160, USA
Tel: 1 (785) 989-3000
Toll-free: 1 (800) 255-0317
Fax: 1 (785) 989-3070
Email: sales.usa@snorkellifts.com