

# TB120/TB126J

## NACELLE À FLÈCHE TÉLESCOPIQUE



- Nacelle télescopique diesel robuste et précise
- Version avec et sans bras pendulaire
- Traction puissante
- Simple d'entretien et d'utilisation
- Adaptée pour des travaux de construction

 **snorkel**  
[www.snorkellifts.com](http://www.snorkellifts.com)

# NACELLE À FLÈCHE TÉLESCOPIQUE

# TB120/TB126J

DIMENSIONS	TB120	TB126J
Hauteur de travail	38,6 m	40,4 m
Hauteur max. sous plancher	36,6 m	38,4 m
Déport horizontal	18,9 m	19,2 m
Dimensions extérieures du panier	0,91 m x 2,44 m	0,91 m x 2,44 m
Largeur (A)	2,6 m	2,6 m
Largeur essieu sortie	3,9 m	3,9 m
Longueur transport (B)	12,9 m	13,6 m
Hauteur repliée (C)	3,0 m	3,2 m
Garde au sol	330 mm	330 mm

## PERFORMANCES

Capacité de charge max.	227 kg	227 kg
Translation possible a hauteur max.	36,6 m	38,4 m
Utilisation extérieur au vent	12,5 m/s	12,5 m/s
Vitesse max. replié	4,6 km/h	4,6 km/h
Vitesse max. bras en extension	0,24 km/h	0,24 km/h
Bras pendulaire	n/a	2,0 m
Angle de débattement vertical du pendulaire	n/a	135° (+70°-65°)
Rotation du panier	150°	150°
Rotation de tourelle (continue)	360°	360°
Déport arrière (essieux repliés)	2,04 m	2,04 m
Déport arrière (essieux déployés)	1,38 m	1,38 m
Temps d'élévation/descente	208/215 s	208/215 s
Franchissement	30%	30%
Rayon de braquage intérieur	6,5 m	6,5 m
Rayon de braquage extérieur	10,1 m	10,1 m
Pneus	18 x 22,5 sculptés - gonflés mousse	
Commande	proportionnelle	
Traction	hydraulique 4x4	

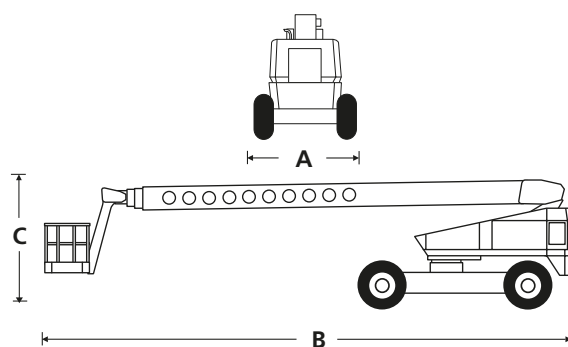
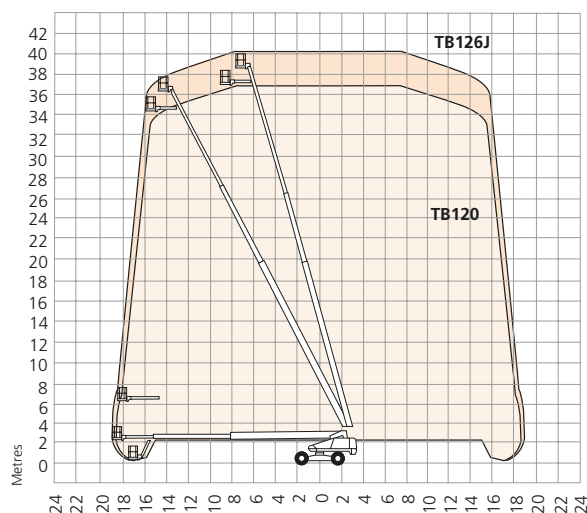
## MOTORISATION

Motorisation Kubota V2403 59 hp diesel - Tier 4 Final

## POIDS

Poids à vide 17917 kg TB120 19119 kg TB126J

## ZONE DE TRAVIL



## CARACTÉRISTIQUES DE SÉRIE

- Système de protection secondaire Snorkel Guard™
- Bras de 2,0m 135° (TB126J seulement)
- Transmission quatre roues motrices, frein et direction deux roues
- Rotation hydraulique du panier
- Rotation de la tourelle : continue sur 360°
- Essieux arrière rallongés avec interverrouillage de flèche
- Vérin intégré pour élévation du châssis
- Gyrophare orange
- Commande proportionnelle pour l'entraînement, la nacelle et l'orientation rallonge et bras (le cas échéant)
- Pneus gonflés mousse
- Alimentation embarquée
- Doubles points d'ancrage pour cordon de harnais
- Garantie 2 ans pièces et main d'œuvre, 5 ans de garantie sur la structure
- Certification ANSI

## OPTIONS

- Teintes spéciales
- Panier avec prise d'air comprimé
- AC 110V/240V 2kW
- Kit à froid
- Kit pour conditions météorologiques extrêmes
- Kit environnement extrême
- Kit projecteurs
- Kit de remorquage
- Kit vitrage
- Kit générateur 12k
- Kit générateur 12k / poste de soudage
- Conformité CSA
- Bac à outils
- Huile biodégradable

**snorkel**

P.O. Box 1160  
St. Joseph, MO 64502-1160, USA  
Tel: 1 (785) 989-3000  
Toll-free: 1 (800) 255-0317  
Fax: 1 (785) 989-3070  
Email: sales.usa@snorkellifts.com

www.snorkellifts.com