

TL39

NACELLE REMORQUABLE



- Nacelle remorquable robuste et compacte
- Stabilisateurs hydrauliques simples à mettre en place
- Bras articulé/télescopique maniable
- Commandes faciles
- Simple d'entretien

 **snorkel**
www.snorkellifts.com

NACELLE REMORQUABLE

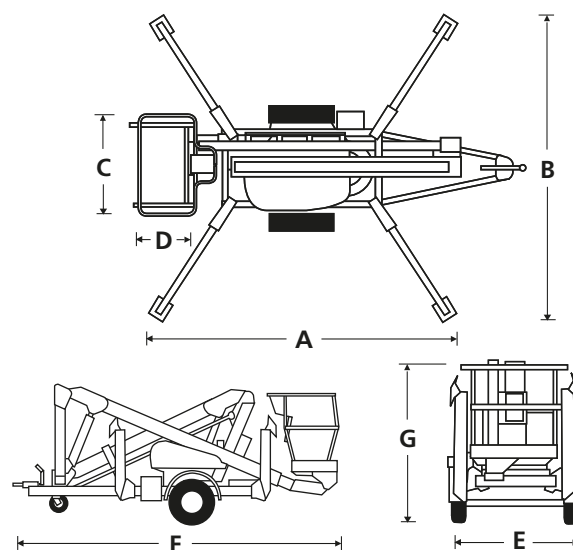
TL39

DIMENSIONS	TL39
Hauteur de travail	13,5 m
Hauteur max. sous plancher	11,5 m
Déport horizontal	6,4 m
Dimensions extérieures du panier (C x D)	1,12 m x 0,7 m
Encombrement de (A x B)	4,0 m x 3,6 m
Largeur - position transport (E)	1,61 m
Longueur - position transport (F)	4,7 m
Longueur - position transport (G)	2,01 m

PERFORMANCES	
Capacité de charge max.	215 kg
Utilisation extérieure au vent	12,5 m/s
Rotation de tourelle (non-continue)	540°
Pneus	185R14C
Commande	proportionnelle électrique/hydraulique

MOTORISATION	
Alimentation	24V (4 batteries 6V 225Ah)
Options de motorisation	bi-énergie, moteur essence ou diesel, ou 230v secteur

POIDS	
Poids à vide (DC)	1480 kg



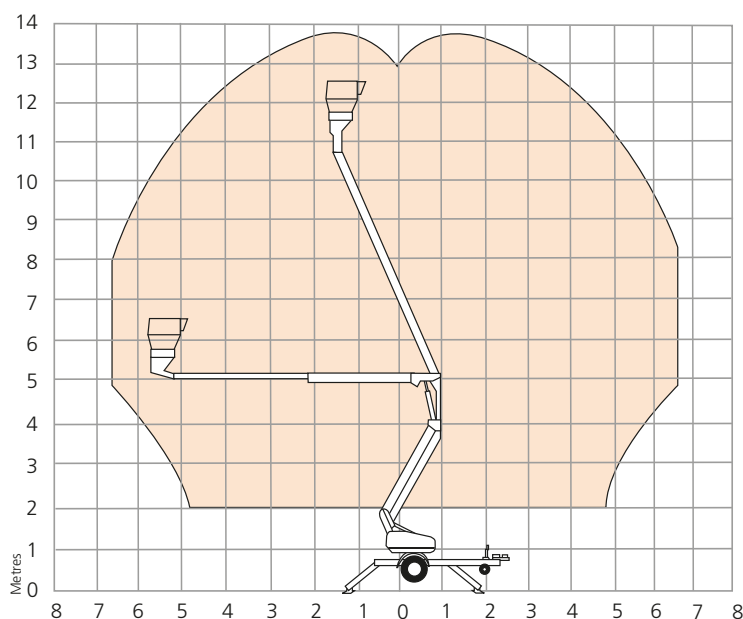
CARACTÉRISTIQUES DE SÉRIE

- Configuration de flèche articulée / télescopique
- Stabilisateurs hydrauliques
- Commandes électriques sur le panier
- Alimentation embarquée
- Feux de route complets
- Garantie 2 ans pièces et main d'œuvre, 5 ans de garantie sur la structure
- Certification ANSI

OPTIONS

- Teintes spéciales
- Mise à niveau automatique des stabilisateurs avec témoins LED
- Projecteurs de travail sur le panier
- Panier avec prise d'air comprimé
- Gyrophare orange
- Patins nylon (kit de 4)
- Conformité CSA
- Huile biodégradable

ZONE DE TRAVAIL



snorkel www.snorkellifts.com

P.O. Box 1160
 St. Joseph, MO 64502-1160, USA
 Tel: 1 (785) 989-3000
 Toll-free: 1 (800) 255-0317
 Fax: 1 (785) 989-3070
 Email: sales.usa@snorkellifts.com