



PANORAMIC P50.17 TOP

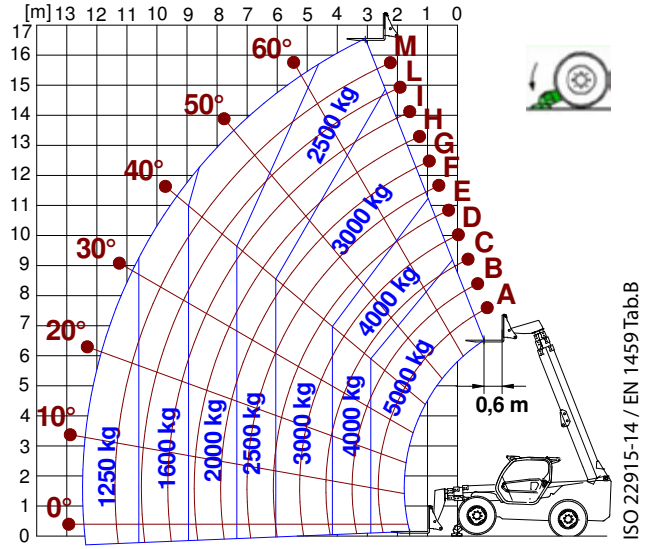
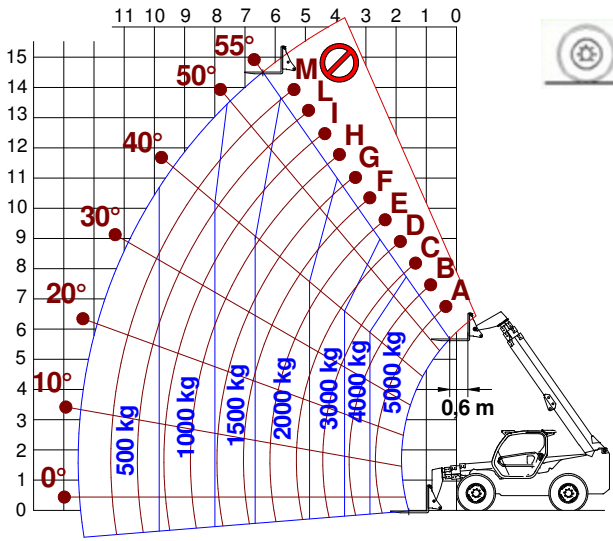


MERLO

CARACTERISTIQUES	P50.17 TOP		
PERFORMANCES			
Masse totale à vide (kg)	14300		
Charge maximale (kg)	5000		
Hauteur de levage (m)	16,6		
Portée maximale (m)	12,5		
Hauteur maximale de portée (m)	9,2		
Détente à la portée maximale (m)	2,86		
Portée à la hauteur maximale (kg)	2500		
Portée à la détente maximale (kg)	1200		
Déport latéral de la flèche (mm)	± 435		
Correcteur de dévers (%)	± 8		
Sections de la flèche	4		
GROUPE MOTO-PROPULSEUR			
Moteur turbo	DEUTZ TCD3.6		
Cylindrée / cylindres	3600/4		
Puissance du moteur (kW / ch.)	75/102		
Technologie antipollution	STAGE IV, SCR+DOC		
Ventilateur réversible	-		
Vitesse maximale (km/h)			
Réservoir de carburant (l)	140		
Réservoir d'AdBlue (l)	18		
Transmission hydrostatique	● - 2V		
EPD	●		
Essieux	Ponts portiques		
Réducteurs	RR700		
Freins de la machine	Disques secs		
Frein de stationnement automatique	●		
HYDRAULIQUE			
Pompe hydraulique	LS		
Débit - pression (l/min - bar)	145 - 250		
Réservoir hydraulique	110		
Sortie hydraulique au sommet de la flèche	●		
Sorties hydrauliques arrière	○		
CABINE			
Équipement de la cabine	ECO		
ASCS Adaptive Stability Control System	Complet		
Cabine FOPS II	●		
Cabine ROPS	●		
Commandes de la cabine	Joystick électronique		
Cabine basculante	-		
Inverseur	Dual reverse		
CONFIGURATION			
Suspension sur la cabine	-		
Suspension sur la flèche	○		
Suspension sur l'essieu	-		
Feux de travail sur la cabine	○		
Rideau pare-soleil	○		
Tac-lock	●		
Prédisposition de la nacelle	○		
Deux fourches flottantes	●		
Contrôle de l'avance pas-à-pas (inching)	●		
Traction intégrale	●		
Braquage sur les 4 roues	●		
Trois modes directionnels	●		
Pneumatiques standards	400/80-24		
Pneumatiques optionnels	440/80-24, 445/65-22,5"		
Stabilisateurs	dans le gabarit		
Rotation de la tourelle	-		
Homologation en tracteur agricole	-		
Homologation avec freinage PNEUMATIQUE	-		
Homologation avec freinage HYDRAULIQUE	-		
PDF	-		
Attelage à 3 points	-		

- non disponible. ● de série. ○ en option.

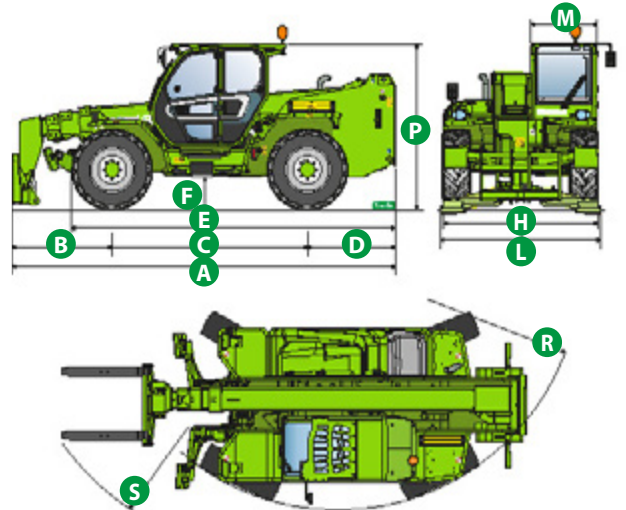
DIAGRAMMES DE CHARGE



P50.17

DIMENSIONS

	P50.17 TOP		
A (mm)	5985		
B (mm)	1540		
C (mm)	3060		
D (mm)	1385		
E (mm)	5067		
F (mm)	485		
H (mm)	2480		
L (mm)	2550		
M (mm)	1010		
P (mm)	2535		
R (mm)	4265		
S (mm)	5440		





MERLO S.P.A.
Via Nazionale, 9
12010 S. Defendente di Cervasca
(Cuneo) Italia
Tel. +39 0171 614111
Fax +39 0171 684101

info@merlo.com
www.merlo.com

Votre concessionnaire Merlo

DS_P5017TOP_0320_FRA